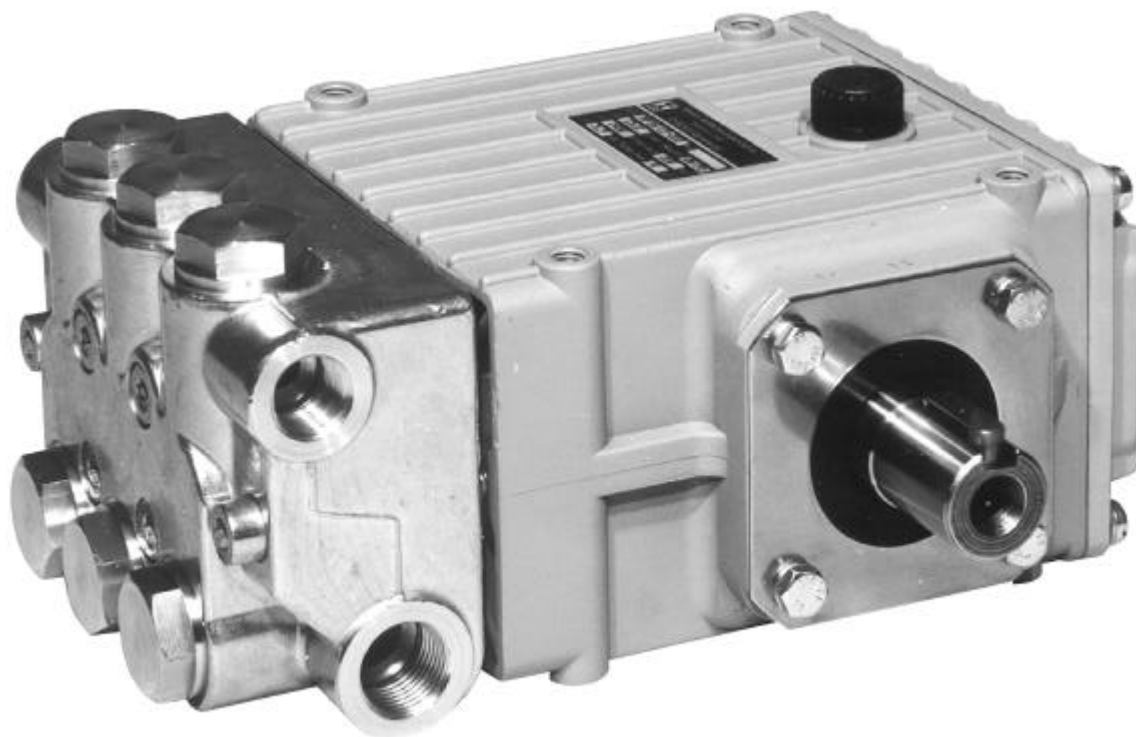


**HOCHDRUCK-PLUNGERPUMPEN      BAUREIHE**  
**HIGH-PRESSURE PLUNGER PUMPS      SERIES** **NP16**



Type	Best.-Nr.	Leistungs- aufnahme	Überdruck max.	Drehzahl max.	Förder- menge max.	Wasser temp. max.	Plunger -Ø	Hub	Gewicht ca.	NPSHR
	Code No.	Power Consump.	Pressure max.	RPM max.	Output max.	Water- Temp. max.	Plunger dia.	Stroke	Weight approx.	NPSH Required
		kW	bar	min <sup>-1</sup>	l/min	°C	mm	mm	kg	mWs
NP16/14-210	00.5089	5.8	210	1800	13.9	70	18	10.6	7.3	8.0
NP16/15-210	00.5090	6.2	210	1450	15.0	70	18	14.1	7.3	5.8
NP16/18-140	00.5091	5.0	140	1450	18.3	70	20	14.1	7.3	7.7
NP16/21-140	00.5092	5.7	140	1450	20.8	70	20	16.0	7.3	9.5

## Einsatzgebiete

SPECK TRIPLEX Plungerpumpen sind geeignet zur Förderung von sauberem Wasser oder anderen nicht aggressiven oder abrasiven Medien mit ähnlichem spezifischen Gewicht wie Wasser.

Vor dem Verpumpen anderer Fördermedien muß die Eignung und Beständigkeit der Pumpen in Standard oder Sonderausführung unter Berücksichtigung der Leistungs- und Temperaturwerte geprüft werden.

## Konstruktionsmerkmale

Die Pumpen der Baureihe NP16 zeichnen sich aus durch:

- Antriebsgehäuse aus stabilem Aluminiumguß.
- Kurbelwelle mit Kugellager und Gleitlagerpleuel im Ölbad laufend.
- Plunger aus Vollkeramik
- Doppelte Plungerabdichtung mit Leckagerückführung.
- Alle Dichtungen in Hülsen gehalten, dadurch exakte Zentrierung und erleichteter Austausch.
- Saug- und Druckventile baugleich, über Stopfen leicht zugänglich.

## Verwendete Werkstoffe

- Ventilgehäuse: Sondermessing
- Plunger: Vollkeramik.
- Ventile: Hochfester Edelstahl.
- Manschetten: NBR mit Gewebeeinlage.
- Stützringe: Teflon mit Graphit-Trockenlaufsicherung.
- Kurbelwelle: Gesenkgeschmiedet und einsatzgehärtet.

## Betriebsbedingungen

Trotz des pulsationsarmen Laufes der Pumpen muß von Fall zu Fall geprüft werden, ob ein Druckspeicher vorzusehen ist. Dies hängt im wesentlichen ab von der Konstruktion des Gerätes und von der Gesamtheit der Betriebsbedingungen. Die Funktion eines Druckspeichers kann auch von elastischen Druckleitungen übernommen werden. Besondere Sorgfalt ist bei Betrieb mit warmem Wasser erforderlich. Kavitation muß auf jeden Fall vermieden werden.

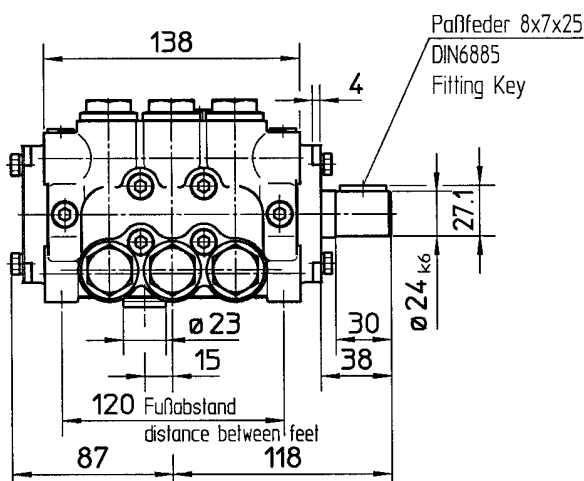
## Sicherheitsvorschriften und Garantie

Die Garantie beträgt 6 Monate nach VDMA.

Es ist ein Sicherheitsventil gemäß den "Richtlinien für Flüssigkeitsstrahler" vorzusehen, das so eingestellt ist, daß der Betriebsdruck um nicht mehr als 10% überschritten werden kann. Bei Nichteinhaltung dieser Vorschrift sowie bei Überschreiten der Temperatur- und Drehzahlgrenze erlischt jegliche Garantie.

\* Maße für NP16/18, NP16/21

\* Dimensions for NP16/18, NP16/21



## Fields of Application

SPECK TRIPLEX Plunger Pumps are suitable for pumping clean water and other non-aggressive or abrasive media with a specific weight similar to water.

Prior to pumping any other media, a check must be made to find out whether these pumps, taking pump performance and temperature values into consideration, are at all suitable for pumping the required medium.

## Construction Characteristics

Particular features of the NP16 series are:

- Crankcase of solid aluminium-cast.
- Crankshaft and ball bearings together with plain bearing con rod all run in oil.
- Solid ceramic plunger.
- Double plunger sealing with Leakage-return.
- All gaskets in seal sleeves ensuring precise centring and easy replacement.
- Identical suction and discharge valves, easily accessible.

## Materials Used

- Valve Casing: Special Brass.
- Plunger: Ceramic.
- Valves: High-Grade Stainless Steel.
- Sleeves: Nitrile with fabric reinforcing.
- Support Rings: Teflon with graphite, run-dry-proof.
- Crankshaft: Drop-forged and case-hardened.

## Installation

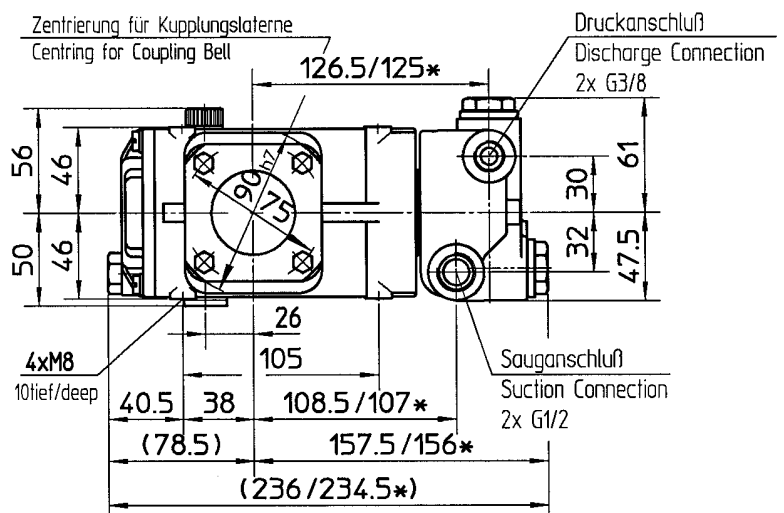
Even though SPECK-TRIPLEX NP16 pumps run almost pulsation-free, there are cases where a pressure accumulator is necessary. This will depend mainly on the construction of the unit and the conditions under which it is operated. The same effect can also be achieved by using flexible pressure lines. In any case, use of a pulsation damper adds considerably to the life of the seals and bearings.

Particular care has to be taken when pumping warm water, making absolutely sure that cavitation can not occur.

## Safety and Warranty Rules

There is a 6 month warranty in accordance with VDMA guidelines.

Pump operation without safety valve as well as any excess in temperature or speed limits automatically voids the warranty. The safety valve must be regulated in accordance with the guidelines for liquid spraying units so that the admissible operating pressure can not be exceeded by more than 10%.



## Leistungstabellen – Performance Table

Motorleistung in kW / Motor Performance KW <b>NP16/14-210</b>							Überdruck / Pressure		max. 210 bar			
							Fördermenge / Output		max. 835 l/h			
							Wassertemp. / Water Temp.		max. 70 °C			
							Gewicht / Weight		ca./approx. 7.3 kg			
Fördermenge Output		Pumpen- drehzahl RPM	Pumpen- keilscheibe Pump V-Belt Pulley		Motor- keilscheibe Motor Pulley bei/at 1800/min		Druck in bar Pressure in bar					
l/min	l/h	1/min	Wirk- ø Eff.Dia.	Außen- ø Ext.Dia.	Wirk- ø Eff.Dia.	Außen- ø Ext.Dia.	140	160	180	190	200	210
10.8	649	1400	180	185	140	145	3.0	3.4	3.8	4.0	-	-
11.6	696	1500	180	185	150	155	3.2	3.7	4.1	4.3	4.6	-
12.4	742	1600	180	185	160	165	3.4	3.9	4.4	4.6	4.9	5.1
13.1	788	1700	180	185	170	175	3.6	4.1	4.7	4.9	5.2	5.4
13.9	835	1800	180	185	180	185	3.8	4.4	4.9	5.2	5.5	5.8
Anzahl der Keilriemen Profil SPZ* Number of SPZ V-Belts*							1 x SPZ		2 x SPZ			

Motorleistung in kW / Motor Performance KW <b>NP16/15-210</b>							Überdruck / Pressure		max. 210 bar			
							Fördermenge / Output		max. 900 l/h			
							Wassertemp. / Water Temp.		max. 70 °C			
							Gewicht / Weight		ca./approx. 7.3 kg			
Fördermenge Output		Pumpen- drehzahl RPM	Pumpen- keilscheibe Pump V-Belt Pulley		Motor- keilscheibe Motor Pulley bei/at 1450/min		Druck in bar Pressure in bar					
l/min	l/h	1/min	Wirk- ø Eff.Dia.	Außen- ø Ext.Dia.	Wirk- ø Eff.Dia.	Außen- ø Ext.Dia.	140	160	180	190	200	210
10.3	618	1000	180	186	127	133	2.8	3.3	3.7	3.9	-	-
11.4	684	1100	180	186	139	145	3.1	3.6	4.0	4.3	4.5	-
12.4	744	1200	180	186	151	157	3.4	3.9	4.4	4.6	4.9	5.1
13.4	804	1300	180	186	165	171	3.7	4.2	4.8	5.0	5.3	5.6
15.0	900	1450	180	186	180	186	4.1	4.7	5.3	5.6	5.9	6.2
Anzahl der Keilriemen Profil SPZ* Number of SPZ V-Belts*							1 x SPZ		2 x SPZ			

Motorleistung in kW / Motor Performance KW <b>NP16/18-140</b>							Überdruck / Pressure		max. 140 bar				
							Fördermenge / Output		max. 1098 l/h				
							Wassertemp. / Water Temp.		max. 70 °C				
							Gewicht / Weight		ca./approx. 7.3 kg				
Fördermenge Output		Pumpen- drehzahl RPM	Pumpen- keilscheibe Pump V-Belt Pulley		Motor- keilscheibe Motor Pulley bei/at 1450/min		Druck in bar Pressure in bar						
l/min	l/h	1/min	Wirk- ø Eff.Dia.	Außen- ø Ext.Dia.	Wirk- ø Eff.Dia.	Außen- ø Ext.Dia.	90	100	110	120	130	140	
12.6	756	1000	180	186	127	133	2.2	2.5	2.7	3.0	-	-	
13.9	834	1100	180	186	139	145	2.5	2.7	3.0	3.3	3.6	-	
15.1	906	1200	180	186	151	157	2.7	3.0	3.3	3.6	3.9	4.2	
16.4	984	1300	180	186	165	171	2.9	3.2	3.6	3.9	4.2	4.5	
18.3	1098	1450	180	186	180	186	3.2	3.6	4.0	4.3	4.7	5.0	
Anzahl der Keilriemen Profil SPZ* Number of SPZ V-Belts*							1 x SPZ					2 x SPZ	

<b>Motorleistung in kW / Motor Performance KW</b> <b>NP16/21-140</b>							Überdruck / Pressure		max. 140 bar			
							Fördermenge / Output		max. 1248 l/h			
							Wassertemp. / Water Temp.		max. 70 °C			
							Gewicht / Weight		ca./approx. 7.3 kg			
Fördermenge Output		Pumpen- drehzahl RPM	Pumpen- keilscheibe Pump V-Belt Pulley		Motor- keilscheibe Motor Pulley bei/at 1450/min		Druck in bar Pressure in bar					
l/min	l/h	1/min	Wirk-ø Eff. Dia.	Außen-ø Ext. Dia.	Wirk-ø Eff. Dia.	Außen-ø Ext. Dia.	90	100	110	120	130	140
14.3	858	1000	180	186	127	133	2.5	2.8	3.1	3.4	-	-
15.8	948	1100	180	186	139	145	2.8	3.1	3.4	3.7	4.0	-
17.2	1032	1200	180	186	151	157	3.0	3.4	3.7	4.1	4.4	4.7
18.6	1116	1300	180	186	165	171	3.3	3.7	4.0	4.4	4.8	5.1
20.8	1248	1450	180	186	180	186	3.7	4.1	4.5	4.9	5.3	5.7
Anzahl der Keilriemen Profil SPZ* Number of SPZ V-Belts*							1 x SPZ				2 x SPZ	

\* Die in den Tabellen gewählten PKS und MKS sowie das gewählte Keilriemenprofil dienen als Anhalt für die Antriebsauslegung.

Je nach Übersetzungsverhältnis können auch Motore mit anderen Drehzahlen und entsprechend geänderte MKS / PKS verwendet werden.

Zwischengrößen von Fördermenge / Drehzahl bzw. Druck / Menge / KW können durch lineare Umrechnung ausreichend genau bestimmt werden.

Allgemeine Formel zur Ermittlung des Kraftbedarfs:

$$\frac{P \text{ (bar)} \times Q \text{ (l/min)}}{475} = \text{kW}$$

\* The stated pump and motor pulley sizes as well as the V-belt model stated in the table serve as a guide in setting up the drive configuration.

Depending on the transmission ratio, motors with other speeds together with properly sized motor and pump pulleys can also be used.

Intermediate values for output / speed and pressure / output / kW can be established by linear extrapolation.

A general formula for calculating power is:

$$\frac{P \text{ (bar)} \times Q \text{ (l/min)}}{475} = \text{kW}$$



## SPECK Pumps (UK) Ltd

11 - 12 Wycombe Industrial Mall · West End Street · High Wycombe · Bucks · HP11 2QY

Tel. (01494) 523203 · Fax (01494) 441542

E-Mail: [info@speck.co.uk](mailto:info@speck.co.uk)

[www.speck.co.uk](http://www.speck.co.uk)