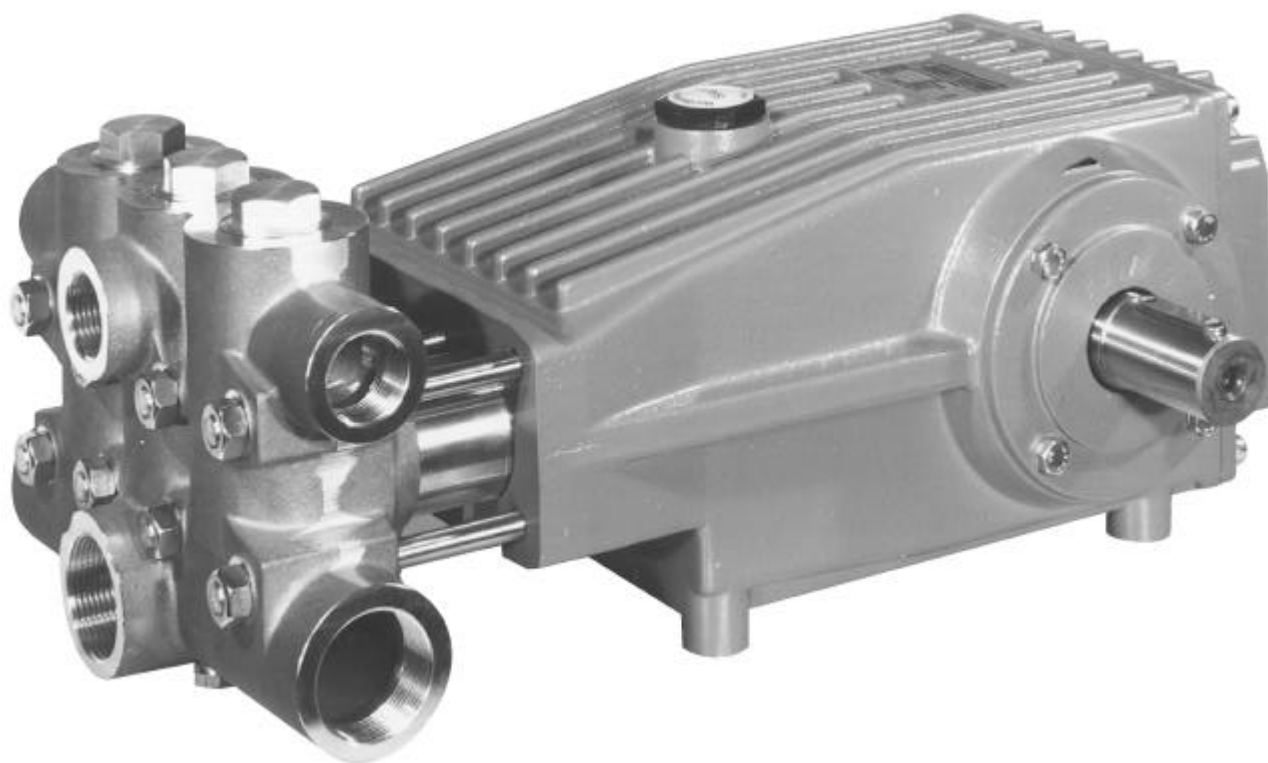


**HOCHDRUCK-PLUNGERPUMPEN  
HIGH-PRESSURE PLUNGER PUMPS**

**BAUREIHE  
SERIES P52**



Type	Best.-Nr.	Leistungs- aufnahme	Überdruck max.	Drehzahl max.	Förder- menge max.	Wasser temp. max.	Plunger -Ø	Hub	Gewicht ca.	NPSHR
	Code No.	Power Consump.	Pressure max.	RPM max.	Output max.	Water- Temp. max.	Plunger dia.	Stroke	Weight approx.	NPSH Required
		kW	bar	min <sup>-1</sup>	l/min	°C	mm	mm	kg	mWs
P52/37-400	00.4046	30.2	400	1000	37.0	60	20	42	54	7.6
P52/54-270	00.4298	28.3	270	1000	53.6	60	24	42	54	7.9
P52/72-200	00.4262	28.4	200	1000	72.2	60	28	42	54	8.6
P52/100-150	00.3974	29.7	150	1000	98.3	60	32	42	54	8.9
P52/120-120	00.4263	29.1	120	1000	123.1	60	36	42	54	9.1

## Einsatzgebiete

SPECK TRIPLEX Plungerpumpen sind geeignet zur Förderung von sauberem Wasser oder anderen nicht aggressiven oder abrasiven Medien mit ähnlichem spezifischen Gewicht wie Wasser.

Vor dem Verpumpen anderer Fördermedien muß die Eignung und Beständigkeit der Pumpen in Standard oder Sonderausführung unter Berücksichtigung der Leistungs- und Temperaturwerte geprüft werden.

## Konstruktionsmerkmale

Die Pumpen der Baureihe P52 zeichnen sich aus durch:

- Antriebsgehäuse aus starkem Sphäroguß für hohe Stabilität und Schwingungsdämpfung.
- Kurbelwelle mit Kegelrollenlager und Gleitlagerpleuel im Ölbad laufend.
- Plunger aus Vollkeramik
- Doppelte Plungerabdichtung
- Alle Dichtungen in Hülsen gehalten, dadurch exakte Zentrierung und erleichteter Austausch.
- Saug- und Druckventile baugleich, über Stopfen leicht zugänglich.

## Verwendete Werkstoffe

- Ventilgehäuse: Bronzeß; P52/37 und P52/54 mit Ventilgehäuse aus Edelstahl 1.4305.
- Plunger: Vollkeramik.
- Ventile: Duplexstahl.
- Manschetten: NBR mit Gewebeeinlage.
- Kurbelwelle: Gesenkgeschmiedet und einsetzgehärtet.

## Betriebsbedingungen

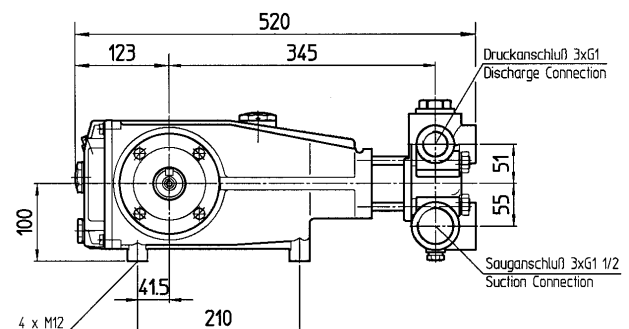
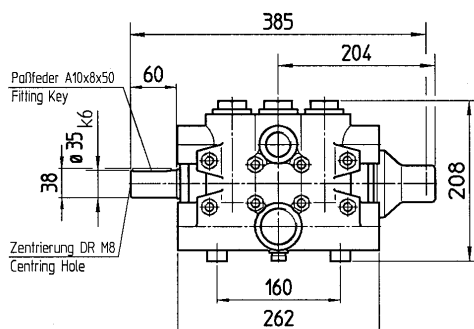
Trotz des pulsationsarmen Laufes der Pumpen muß von Fall zu Fall geprüft werden, ob ein Druckspeicher vorzusehen ist. Dies hängt im wesentlichen ab von der Konstruktion des Gerätes und von der Gesamtheit der Betriebsbedingungen. Die Funktion eines Druckspeichers kann auch von elastischen Druckleitungen übernommen werden. Besondere Sorgfalt ist bei Betrieb mit warmem Wasser erforderlich. Kavitation muß auf jeden Fall vermieden werden.

## Sicherheitsvorschriften und Garantie

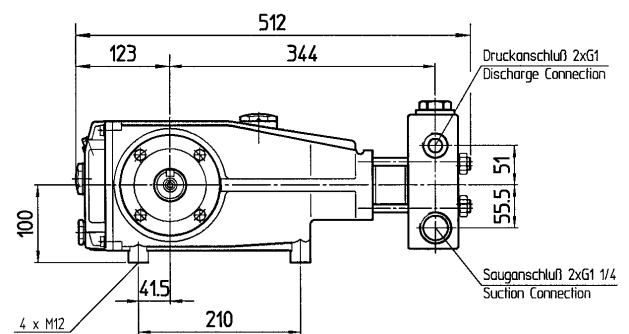
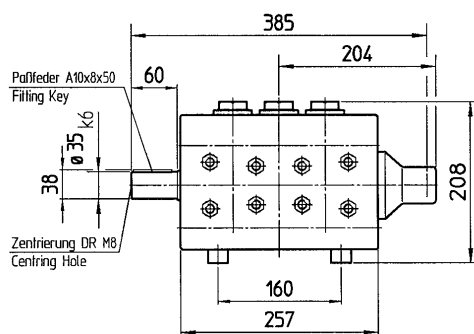
Die Garantie beträgt 6 Monate nach VDMA.

Es ist ein Sicherheitsventil gemäß den "Richtlinien für Flüssigkeitsstrahler" vorzusehen, das so eingestellt ist, daß der Betriebsdruck um nicht mehr als 10% überschritten werden kann. Bei Nichteinhaltung dieser Vorschrift sowie bei Überschreiten der Temperatur- und Drehzahlgrenze erlischt jegliche Garantie.

P52/72-200  
P52/100-150  
P52/120-120  
„R“ und „RE“  
Sonderausführungen



P52/37-400  
P52/54-270  
„R“ und „RE“  
Sonderausführungen



## Fields of Application

SPECK TRIPLEX Plunger Pumps are suitable for pumping clean water and other non-aggressive or abrasive media with a specific weight similar to water.

Prior to pumping any other media, a check must be made to find out whether these pumps, taking pump performance and temperature values into consideration, are at all suitable for pumping the required medium.

## Construction Characteristics

Particular features of the P52 series are:

- Crankcase of solid sphero-cast-iron ensuring stability and vibration dampening.
- Crankshaft and taper roller bearings together with plain bearing con rod all run in oil.
- Solid ceramic plunger
- Double plunger sealing.
- All gaskets in seal sleeves ensuring precise centring and easy replacement.
- Identical suction and discharge valves, easily accessible.

## Materials Used

- Valve Casing: Bronze P52/37 and P52/54 valve casings of stainless steel AISI 303.
- Plunger: Solid ceramic.
- Valves: Duplex-Steel.
- Sleeves: Nitrile with fabric reinforcing.
- Crankshaft: Drop-forged and case-hardened.

## Installation

Even though SPECK-TRIPLEX P52 pumps run almost pulsation-free, there are cases where a pressure accumulator is necessary. This will depend mainly on the construction of the unit and the conditions under which it is operated. The same effect can also be achieved by using flexible pressure lines. In any case, use of a pulsation damper adds considerably to the life of the seals and bearings.

Particular care has to be taken when pumping warm water, making absolutely sure that cavitation can not occur.

## Safety and Warranty Rules

There is a 6 month warranty in accordance with VDMA guidelines.

Pump operation without safety valve as well as any excess in temperature or speed limits automatically voids the warranty. The safety valve must be regulated in accordance with the guidelines for liquid spraying units so that the admissible operating pressure can not be exceeded by more than 10%.

## Leistungstabellen – Performance Table

Motorleistung in kW / Motor Performance KW <b>P52/37-400</b>							Überdruck / Pressure		max. 400 bar				
							Fördermenge / Output		max. 2221 l/h				
							Wassertemp. / Water Temp.		max. 60 °C				
							Gewicht / Weight		ca./approx. 54 kg				
Fördermenge Output		Pumpen- drehzahl RPM	Pumpen- keilscheibe Pump V-Belt Pulley		Motor- keilscheibe Motor Pulley bei/at 1450/min		Druck in bar Pressure in bar						
l/min	l/h	1/min	Wirk- ø Eff.Dia. mm	Außen- ø Ext.Dia. mm	Wirk- ø Eff.Dia. mm	Außen- ø Ext.Dia. mm	150	200	250	300	350	400	
18.5	1110	500	250	256	86	92	5.7	7.6	9.4	11.3	-	-	5 x XPA
22.2	1332	600	250	256	103	109	6.8	9.1	11.3	13.6	15.9	-	
25.9	1554	700	250	256	121	127	7.9	10.6	13.2	15.9	18.5	21.2	
29.6	1777	800	250	256	138	144	9.1	12.1	15.1	18.1	21.2	24.2	
33.3	1999	900	250	256	155	161	10.2	13.6	17.0	20.4	23.8	27.2	
37.0	2221	1000	250	256	172	178	11.3	15.1	18.9	22.7	26.5	30.2	
Anzahl der Keilriemen Profil XPA* Number of XPA V-Belts*							2 x XPA		3 x XPA		4 x XPA		

Motorleistung in kW / Motor Performance KW <b>P52/54-270</b>							Überdruck / Pressure		max. 270 bar				
							Fördermenge / Output		max. 3215 l/h				
							Wassertemp. / Water Temp.		max. 60 °C				
							Gewicht / Weight		ca./approx. 54 kg				
Fördermenge Output		Pumpen- drehzahl RPM	Pumpen- keilscheibe Pump V-Belt Pulley		Motor- keilscheibe Motor Pulley bei/at 1450/min		Druck in bar Pressure in bar						
l/min	l/h	1/min	Wirk- ø Eff.Dia. mm	Außen- ø Ext.Dia. mm	Wirk- ø Eff.Dia. mm	Außen- ø Ext.Dia. mm	120	150	180	210	240	270	
26.8	1607	500	250	256	86	92	6.3	7.9	9.4	11.0	-	-	5 x XPA
32.1	1929	600	250	256	103	109	7.5	9.4	11.3	13.2	15.1	-	
37.5	2250	700	250	256	121	127	8.8	11.0	13.2	15.4	17.6	19.8	
42.9	2572	800	250	256	138	144	10.1	12.6	15.1	17.6	20.1	22.6	
48.2	2893	900	250	256	155	161	11.3	14.2	17.0	19.8	22.6	25.5	
53.6	3215	1000	250	256	172	178	12.6	15.7	18.9	22.0	25.2	28.3	
Anzahl der Keilriemen Profil XPA* Number of XPA V-Belts*							2 x XPA		3 x XPA		4 x XPA		

Motorleistung in kW / Motor Performance KW <b>P52/72-200</b>							Überdruck / Pressure		max. 200 bar				
							Fördermenge / Output		max. 4329 l/h				
							Wassertemp. / Water Temp.		max. 60 °C				
							Gewicht / Weight		ca./approx. 54 kg				
Fördermenge Output		Pumpen- drehzahl RPM	Pumpen- keilscheibe Pump V-Belt Pulley		Motor- keilscheibe Motor Pulley bei/at 1450/min		Druck in bar Pressure in bar						
l/min	l/h	1/min	Wirk- ø Eff.Dia. mm	Außen- ø Ext.Dia. mm	Wirk- ø Eff.Dia. mm	Außen- ø Ext.Dia. mm	50	80	110	140	170	200	
36.1	2165	500	250	256	86	92	3.6	5.7	7.8	9.9	-	-	5 x XPA
43.3	2598	600	250	256	103	109	4.3	6.8	9.4	11.9	14.5	-	
50.5	3030	700	250	256	121	127	5.0	8.0	10.9	13.9	16.9	19.9	
57.7	3463	800	250	256	138	144	5.7	9.1	12.5	15.9	19.3	22.7	
64.9	3896	900	250	256	155	161	6.4	10.2	14.1	17.9	21.7	25.6	
72.2	4329	1000	250	256	172	178	7.1	11.4	15.6	19.9	24.1	28.4	
Anzahl der Keilriemen Profil XPA* Number of XPA V-Belts*							2 x XPA		3 x XPA		4 x XPA		

Motorleistung in kW / Motor Performance KW <b>P52/100-150</b>							Überdruck / Pressure		max. 150 bar			
							Fördermenge / Output		max. 5898 l/h			
							Wassertemp. / Water Temp.		max. 60 °C			
							Gewicht / Weight		ca./approx. 54 kg			
Fördermenge Output		Pumpen- drehzahl RPM	Pumpen- keilscheibe Pump V-Belt Pulley		Motor- keilscheibe Motor Pulley bei/at 1450/min		Druck in bar Pressure in bar					
l/min    l/h		1/min	Wirk-ø Eff.Dia. mm	Außen-ø Ext.Dia. mm	Wirk-ø Eff.Dia. mm	Außen-ø Ext.Dia. mm	50	70	90	110	130	150
49.1	2949	500	250	256	86	92	5.0	6.9	8.9	10.9	-	-
59.0	3539	600	250	256	103	109	5.9	8.3	10.7	13.1	15.5	-
68.8	4128	700	250	256	121	127	6.9	9.7	12.5	15.3	18.0	20.8
78.6	4718	800	250	256	138	144	7.9	11.1	14.3	17.4	20.6	23.8
88.5	5308	900	250	256	155	161	8.9	12.5	16.1	19.6	23.2	26.8
98.3	5898	1000	250	256	172	178	9.9	13.9	17.8	21.8	25.8	29.7
Anzahl der Keilriemen Profil XPA* Number of XPA V-Belts*							2 x XPA		3 x XPA		4 x XPA	

Motorleistung in kW / Motor Performance KW <b>P52/120-120</b>							Überdruck / Pressure		max. 120 bar			
							Fördermenge / Output		max. 7387 l/h			
							Wassertemp. / Water Temp.		max. 60 °C			
							Gewicht / Weight		ca./approx. 54 kg			
Fördermenge Output		Pumpen- drehzahl RPM	Pumpen- keilscheibe Pump V-Belt Pulley		Motor- keilscheibe Motor Pulley bei/at 1450/min		Druck in bar Pressure in bar					
l/min    l/h		1/min	Wirk-ø Eff.Dia. mm	Außen-ø Ext.Dia. mm	Wirk-ø Eff.Dia. mm	Außen-ø Ext.Dia. mm	40	60	80	100	110	120
61.6	3694	500	250	256	86	92	4.8	7.3	9.7	12.1	-	-
73.9	4432	600	250	256	103	109	5.8	8.7	11.6	14.5	16.0	-
86.2	5171	700	250	256	121	127	6.8	10.2	13.6	17.0	18.7	20.4
98.5	5910	800	250	256	138	144	7.8	11.6	15.5	19.4	21.3	23.3
110.8	6649	900	250	256	155	161	8.7	13.1	17.5	21.8	24.0	26.2
123.1	7387	1000	250	256	172	178	9.7	14.5	19.4	24.2	26.7	29.1
Anzahl der Keilriemen Profil XPA* Number of XPA V-Belts*							2 x XPA		3 x XPA		4 x XPA	

\* Die in den Tabellen gewählten PKS und MKS sowie das gewählte Keilriemenprofil dienen als Anhalt für die Antriebsauslegung.

Je nach Übersetzungsverhältnis können auch Motore mit anderen Drehzahlen und entsprechend geänderte MKS / PKS verwendet werden.

Zwischengrößen von Fördermenge / Drehzahl bzw. Druck / Menge / KW können durch lineare Umrechnung ausreichend genau bestimmt werden.

Allgemeine Formel zur Ermittlung des Kraftbedarfs:

$$\frac{P \text{ (bar)} \times Q \text{ (l/min)}}{475} = \text{kW}$$

### Sonderausführungen

Alle Typen der Baureihe P52 sind unter der Zusatzbezeichnung "R" mit Ventilgehäuse und Innenteilen in Werkstoff 1.4305, mit "RE" in Werkstoff 1.4571 lieferbar (bei P52/72, P52/100 und P52/120 "R" und "RE" Ausführungen mit Ventilgehäuse in 1.4408).

Sonderdichtungen auf Anfrage.

\* The stated pump and motor pulley sizes as well as the V-belt model stated in the table serve as a guide in setting up the drive configuration.

Depending on the transmission ratio, motors with other speeds together with properly sized motor and pump pulleys can also be used.

Intermediate values for output / speed and pressure / output / kW can be established by linear extrapolation.

A general formula for calculating power is:

$$\frac{P \text{ (bar)} \times Q \text{ (l/min)}}{475} = \text{kW}$$

### Special Versions

Pumps in the P52-series marked "R" have valve casings and wetted parts of AISI 303 and those marked "RE" have valve casings and wetted parts of AISI 316TI (P52/72, P52/100 and P52/120 "R" and "RE" versions have valve casings of AISI 316).

Special seals upon request.



## SPECK Pumps (UK) Ltd

11 - 12 Wycombe Industrial Mall · West End Street · High Wycombe · Bucks · HP11 2QY

Tel. (01494) 523203 · Fax (01494) 441542

E-Mail: [info@speck.co.uk](mailto:info@speck.co.uk)

[www.speck.co.uk](http://www.speck.co.uk)