

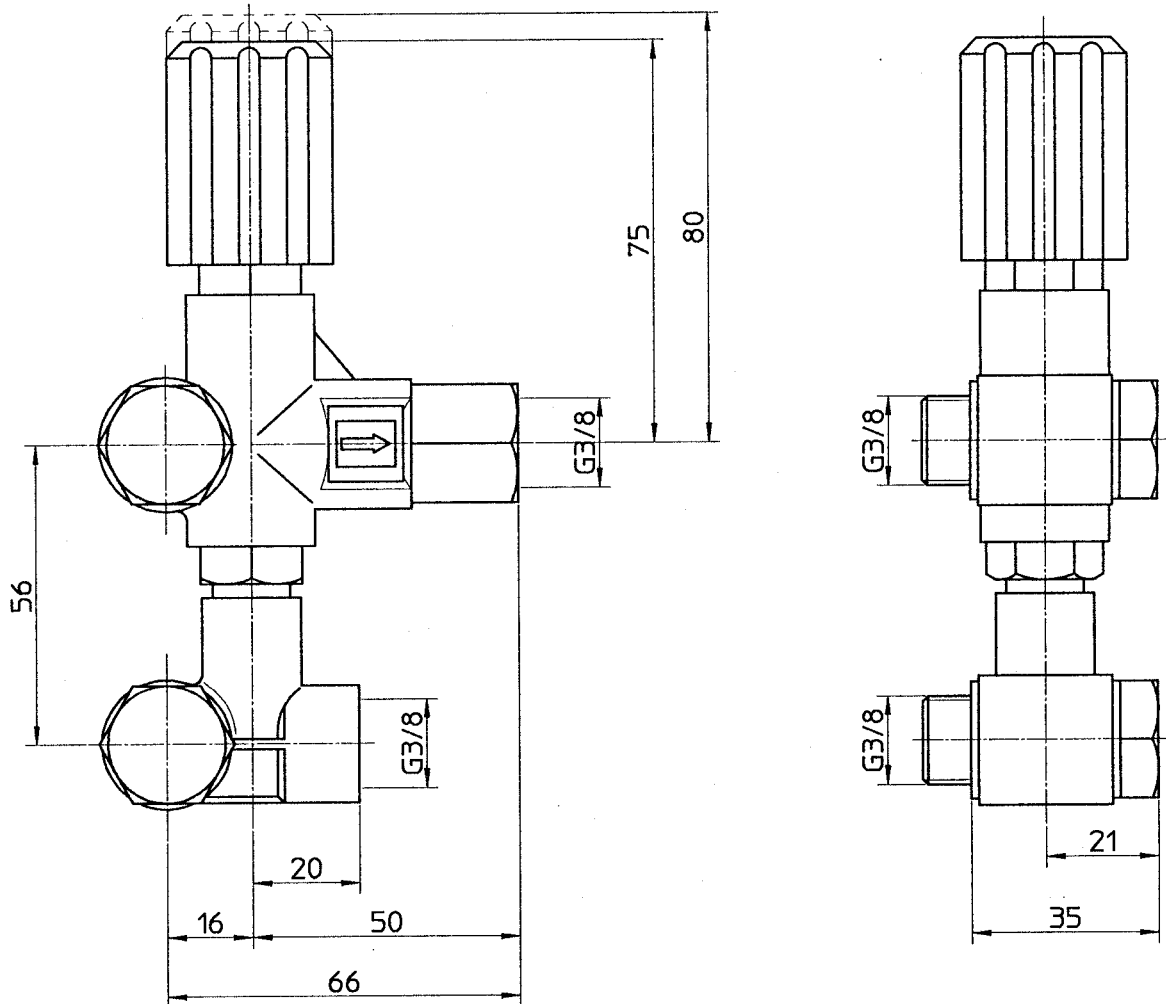
UNLOADER - VENTIL UNLOADER VALVE

zum Direktanbau an die Pumpenreihe NP10
can be mounted direct onto all NP10 pumps

ULA 150H



Best. Nr.: 12.6291
Code No.



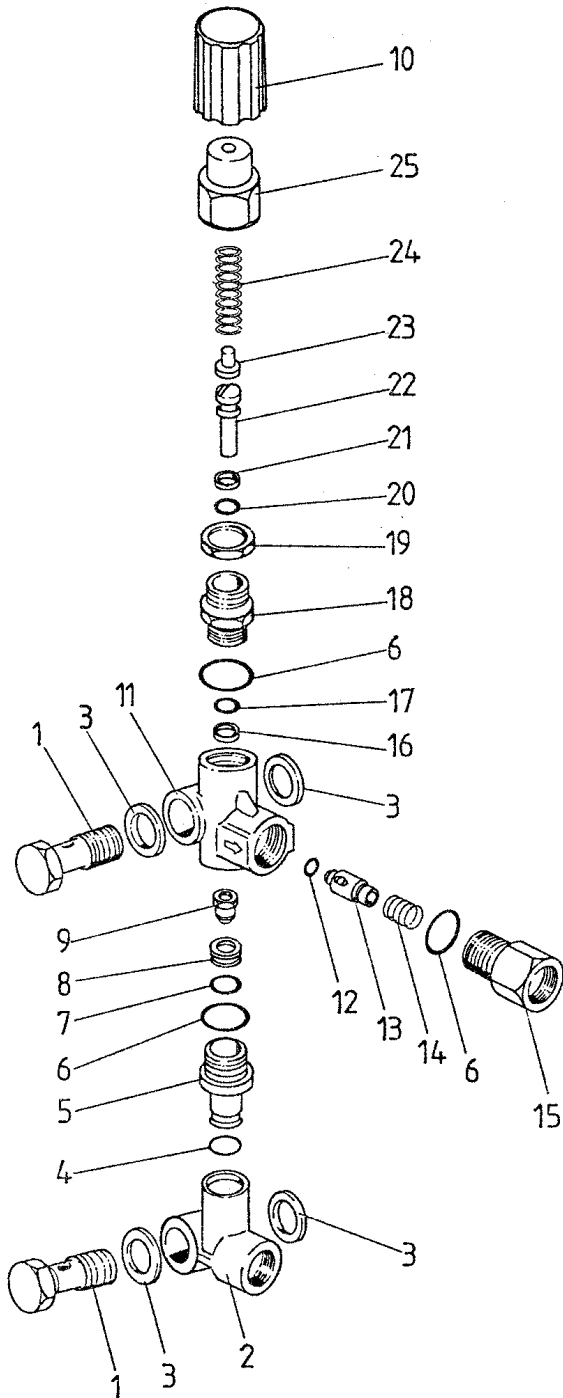
Funktionsbeschreibung

Der gesamte Förderstrom muß durch das Ventil geleitet werden. Bei Überschreiten des eingestellten Betriebsüberdruckes arbeitet das Ventil als proportionales Überstromventil. Nach Schließen der Spritzpistole schaltet das Ventil auf drucklosen Bypassbetrieb. Von der Pistole bis zum Ventil bleibt der Spritzdruck stehen.

Operation

The whole discharge must be guided through the valve. Should the actual operating pressure exceed the adjusted operating pressure, the valve then acts as a pressure regulator. The valve switches to pressure-free bypass operation when the spray gun shuts off and the spray pressure between gun and valve remains idle.

ULA 150H	max. Druck max. Pressure	Durchfluß Flow Rate	max. Temp. max. Temp.
	150 bar	5 – 25 l/min	90°C



Lfd. Nr. Item No.	Stück No. Off	Best.-Nr. Code No.	Benennung	Description
1	2	12.6356	Hohlschraube	Hollow Screw
2	1	12.6357	Eingangsstück	Inlet Fitting
3	4	12.6339	Dichtring	Seal Ring
4	1	12.6354	O-Ring	O-Ring
5	1	12.6358	Verbindungsstück	Connection
•6	3	12.6387	O-Ring	O-Ring
•7	1	12.6359	O-Ring	O-Ring
•8	1	12.6360	Ventilkörper	Valve Body
•9	1	12.6361	Kolbenkörper	Piston Body
10	1	12.6343	Handrad	Hand Wheel
11	1	12.6362	Gehäuse	Casing
•12	1	12.6363	O-Ring	O-Ring
13	1	12.6364	Rückschlag- ventilkegel	Kick-Back Valve Cone
14	1	12.6365	Rückschlag- ventilfeder	Kick-Back Valve Spring
15	1	12.6366	Anschlußstutzen G3/8 I	Connecting Branch G3/8 I.D.
16	1	12.6367	Stützring	Support Ring
•17	1	12.7089	O-Ring	O-Ring
16	1	12.6346	Kolbenstange	Piston Rod
18	1	12.6368	Führungsstopfen	Guide Plug
19	1	12.6369	Mutter	Nut
•20	1	12.6388	O-Ring	O-Ring
21	1	12.6370	Stützring	Support Ring
22	1	12.6371	Kolbenstange	Piston Rod
23	1	12.6340	Federhalter	Spring Retainer
24	1	12.6341	Druckfeder	Pressure Spring
25	1	12.6342	Überwurfmutter	Nut
•	1	12.6332	Reparatursatz (5 er Packung)	Repair Kit (5-pack)S

SPECK - KOLBENPUMPENFABRIK

Otto Speck GmbH & Co. KG · Postfach 1240 · D-82523 Geretsried
Tel. (08171) 62930 · Telefax (08171) 629399