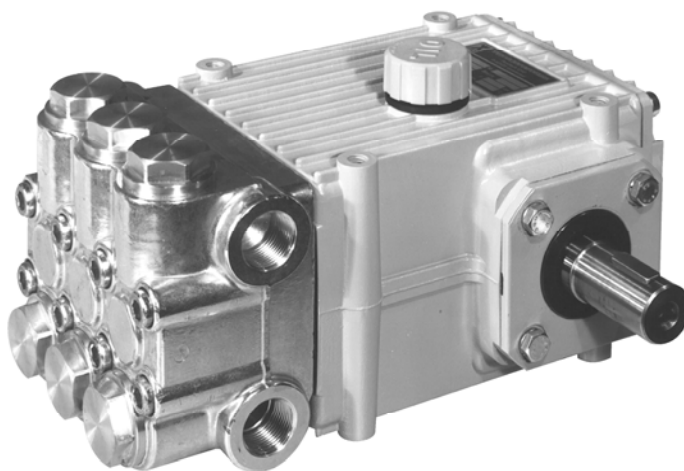


HOCHDRUCK-PLUNGERPUMPEN BAUREIHE NP25

POMPE A PISTONS POUR HAUTE PRESSION SÉRIE NP25



Type	Best.-Nr.	Leistungs- aufnahme	Überdruck max.	Drehzahl max.	Förder- menge max.	Wasser temp. max.	Plunger -Ø	Hub	Gewicht ca.	NPSHR
	Numéro de Code	Puissance Absorbée	Pression max.	Tours/ minute max.	Débit max.	Temp. de l'eau max.	Piston -Ø	Course	Poids environ	NPSH Requis CE
		kW	bar	min ⁻¹	l/min	°C	mm	mm	kg	mWs
NP25/21-300*	00.6155	12.3	300*	1450	20.8	70	18	20	16.6	8.7
NP25/25-250	00.6154	12.4	250	1450	25.0	70	18	24	16.6	9.3
NP25/30-200	00.6153	12.2	200	1450	31.1	70	22	20	17.0	6.4
NP25/38-180	00.6152	13.2	180	1450	37.3	70	22	24	17.0	6.8
NP25/41-170	00.6151	13.5	170	1450	40.4	70	25	20	17.0	8.0
NP25/50-150	00.6150	14.3	150	1450	48.4	70	25	24	17.0	9.3

* bei Aussetzbetrieb bis max. 350 bar.

* pour service intermittent jusqu'à 350 bar maximum.

Leistungsberechnung

Fördermenge / Drehzahl bzw. Druck / Menge / kW können durch lineare Umrechnung ausreichend genau bestimmt werden.

Allgemeine Formel zur Ermittlung des Kraftbedarfs:

$$\frac{P \text{ (bar)} \times Q \text{ (l/min)}}{475} = \text{kW}$$

Calcul des performances

Débit / nombre de tours ou pression / débit / kW peuvent être obtenus de façon assez précise par interpolation linéaire.

Une formule générale pour le calcul de la puissance absorbée est:

$$\frac{P \text{ (bar)} \times Q \text{ (l/min)}}{475} = \text{kW}$$

Speck-Triplex-Pumpen GmbH & Co. KG

Walkenweg 41 · D-33609 Bielefeld

Tel. (0521) 97048-0 · Telefax (0521) 97048-29

E-Mail: info@speck-triplex.de

www.speck-triplex.de

Einsatzgebiete

SPECK TRIPLEX Plungerpumpen sind geeignet zur Förderung von sauberem Wasser oder anderen nicht aggressiven oder abrasiven Medien mit ähnlichem spezifischen Gewicht wie Wasser.

Vor dem Verpumpen anderer Fördermedien muss die Eignung und Beständigkeit der Pumpen in Standard oder Sonderausführung unter Berücksichtigung der Leistungs- und Temperaturwerte geprüft werden.

Konstruktionsmerkmale

Die Pumpen der Baureihe NP25 zeichnen sich aus durch:

- Antriebsgehäuse aus stabilem Aluminiumguss.
- Pleuellager mit Pleuellager und Gleitlagerpleuel im Ölbad laufend.
- Plunger aus Vollkeramik.
- Doppelte Plungerabdichtung mit Leckagerückführung.
- Alle Dichtungen in Hülsen gehalten, dadurch exakte Zentrierung und erleichterter Austausch.
- Saug- und Druckventile baugleich, über Stopfen leicht zugänglich.

Verwendete Werkstoffe

- Ventilgehäuse: Sondermessing
- Plunger: Vollkeramik.
- Ventile: Hochfester Edelstahl.
- Manschetten: NBR mit Gewebereinlage.
- Stützringe: Teflon mit Graphit-Trockenlaufsicherung.
- Pleuellager: Gesenkgeschmiedet und einsatzgehärtet.

Betriebsbedingungen

Trotz des pulsationsarmen Laufes der Pumpen muss von Fall zu Fall geprüft werden, ob ein Druckspeicher vorzusehen ist. Dies hängt im wesentlichen ab von der Konstruktion des Gerätes und von der Gesamtheit der Betriebsbedingungen. Die Funktion eines Druckspeichers kann auch von elastischen Druckleitungen übernommen werden. Besondere Sorgfalt ist bei Betrieb mit warmem Wasser erforderlich.

Kavitation muss auf jeden Fall vermieden werden.

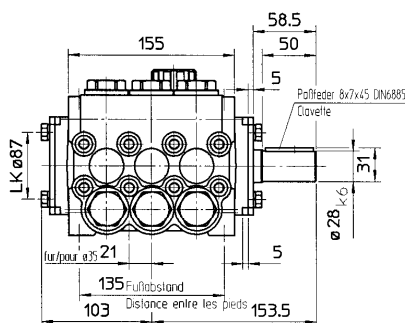
Sicherheitsvorschriften

Es ist ein Sicherheitsventil gemäß den "Richtlinien für Flüssigkeitsstrahler" vorzusehen, das so eingestellt ist, dass der Betriebsdruck um nicht mehr als 10% überschritten werden kann. Bei Nichteinhaltung dieser Vorschrift sowie bei Überschreiten der Temperatur- und Drehzahlgrenze erlischt jegliche Gewährleistung.

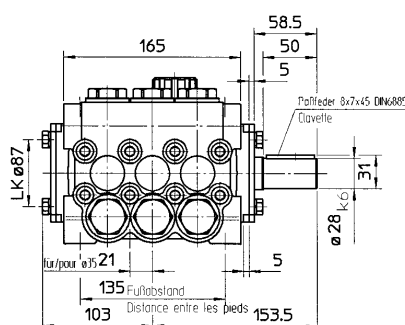
Sonderausführungen

Die Pumpentypen NP25/21, /30, /38, /41 und /50 sind unter der Zusatzbezeichnung "RE" mit Ventilgehäuse und Innenteilen in Werkstoff 1.4571 lieferbar. Sonderdichtungen auf Anfrage.

NP25/21-300
NP25/25-220



NP25/30-200
NP25/38-180
NP25/41-170
NP25/50-150



Domaines d'application

Les pompes SPECK à pistons plongeurs sont conçues pour l'eau propre ou autres fluides non agressifs ou non abrasifs, ayant une densité similaire à l'eau.

Avant utilisation sur tout autre fluide, la compatibilité et la tenue de la pompe en exécution standard ou spéciale doivent être contrôlées en tenant compte des performances demandées et de la température.

Caractéristiques

Les pompes de la série NP25 se distinguent par:

- Carter du mécanisme de commande en fonte d'aluminium.
- Le vilebrequin avec roulements à rouleau et bielles à palier lisse tournent dans un bain d'huile.
- Les plongeurs sont en céramique.
- Double étanchéité des pistons plongeurs avec retour de fuite.
- Tous les joints sont maintenus dans des douilles assurant un centrage exact et un remplacement plus simple.
- Clapets aspiration et refoulement identiques, accès facile par les bouchons.

Matériaux

- Carter de soupape: Laiton spécial.
- Plongeur: céramique.
- Clapet: acier Duplex.
- Manchettes: NBR avec couche de tissu.
- Anneaux support: Teflon avec sécurité de marche à sec en graphite.
- Vilebrequin: matricé et cimenté.

Conditions de service

Malgré les faibles pulsations engendrées par les pompes, il est parfois nécessaire de prévoir un accumulateur. Ceci dépend essentiellement de la construction de l'appareil intégrant la pompe et des conditions de service. Un tuyau souple peut également remplir la fonction de l'accumulateur de pression. Un soin tout particulier doit être apporté au montage dans le cas d'une utilisation sur eau chaude.

La cavitation doit absolument être évitée.

Prescriptions de sécurité

Suivant la directive des liquides pulvérisés, une soupape de sûreté est à prévoir, afin de limiter la surpression à 10 % max. de la pression de service. Un non-respect de cette prescription ainsi que des limites de température et de nombre de tours annule automatiquement la garantie.

Exécutions spéciales

Les pompes de types NP25/21, /30, /38, /41 et /50 sont livrables sous l'ajout de désignation "RE" avec corps de la soupape et pièces internes en inox 1.4571. Joints spéciaux sur demande.

