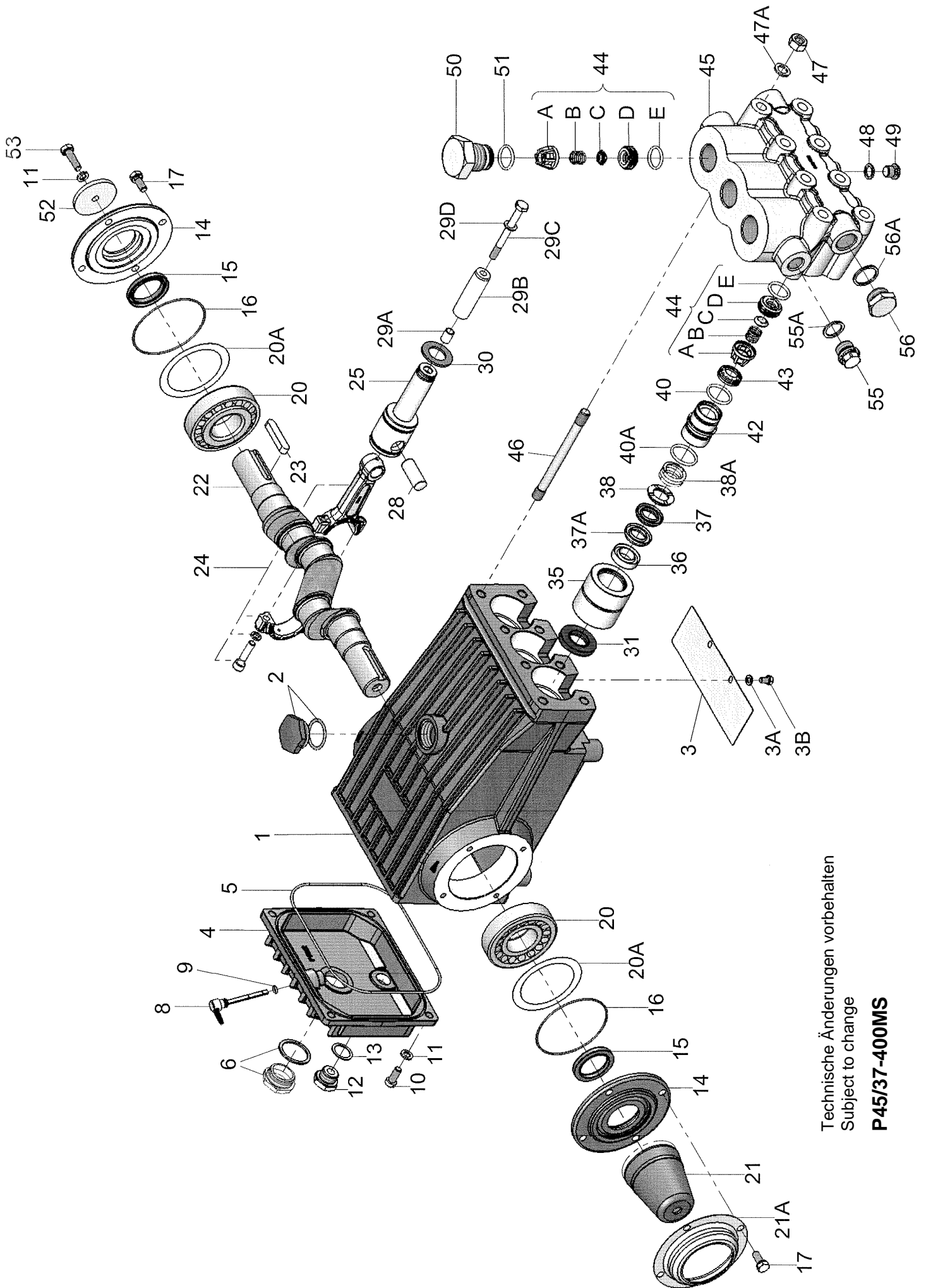


**Ersatzteilverzeichnis P45/37-400MS**  
**Spare Parts List**

**Best.-Nr.: 00.5975**  
**Code Nr.**

Lfd. Nr. Item No.	Stückzahl No. Off	Best.-Nr. Code No.	Benennung	Description
1	1	01.0608	Antriebsgehäuse	Crankcase
2	1	00.2914	Ölauffüllstopfen kpl.	Oil Filler Plug Assy
3	1	03.0364	Abdeckblech	Cover Plate
3A	2	07.3052	Federring	Spring Ring
3B	2	21.0290	Sechskantschraube	Hexagon Screw
4	1	03.0274	Getriebedeckel	Crankcase Cover
5	1	06.0103	O-Ring zu 4	O-Ring for 4
6	1	00.2416	Ölschauglas kpl.	Oil Sight Glass Assy
8	1	00.4502	Ölmeßstab kpl.	Oil Dipstick Assy
9	1	06.0053	O-Ring zu 8	O-Ring for 8
10	4	21.0026	Zylinderschraube	Cylinder Screw
11	5	07.2994	Federring	Spring Ring
12	1	07.0705	Stopfen G1/2	Plug G1/2
13	1	06.0282	Dichtung	Gasket
14	2	03.0137	Lagerdeckel	Bearing Cover
15	2	06.0101	Radialwellendichtring	Radial Shaft Seal
16	2	06.0104	O-Ring zu 14	O-Ring for 14
17	8	21.0034	Sechskantschraube	Hexagon Screw
20	2	05.0096	Kegelrollenlager	Taper Roller Bearing
20A	1-3	07.0789	Paßscheibe	Fitting Disc
20B	1-3	07.2844	Paßscheibe	Fitting Disc
21	1	07.4563	Wellenschutz	Shaft Protector
21A	1	07.4687	Wellenschutzhalter	Shaft Guard Holder
22	1	11.0657	Kurbelwelle	Crankshaft
23	1	07.3188	Paßfeder	Fitting Key
24	3	00.4391	Gleitlagerpleuel kpl.	Connecting Rod Assy
25	3	00.4399	Kreuzkopf kpl.	Crosshead / Plunger Assy
28	3	11.0659	Kreuzkopfbolzen	Crosshead Pin
29A	3	07.0862	Zentrierhülse	Centring Sleeve
29B	3	11.0266	Plungerrohr	Plunger Pipe
29C	3	21.0331	Spannschraube	Tension Screw
29D	3	06.0275	Cu-Dichtring	Copper Ring
30	3	07.3095	Ölabstreifer	Oil Scraper
•31	3	06.0270	Radialwellendichtring	Radial Shaft Seal
35	3	07.4530	Dichtungshülse	Seal Sleeve
•36	3	07.0921	Druckring	Pressure Ring
•37	3	06.0295	Manschette	Sleeve
•37A	3	06.1518	Manschette	Sleeve
•38	3	07.0927	Manschettenstützring	Sleeve Support Ring
38A	3	07.3360	Feder	Spring
••40	3	06.1600	O-Ring	O-Ring
••40A	3	06.1543	O-Ring	O-Ring
42	3	07.4531	Dichtungskassette	Seal Case
43	3	07.3368	Ventilhalter	Valve Retainer
••44A	6	07.4519	Federspannschale	Spring Tension Cap
••44B	6	07.0893	Ventilfeder	Valve Spring
••44C	6	07.4520	Ventilplatte	Valve Plate
••44D	6	07.4518	Ventilsitz	Valve Seat
••44E	6	06.1586	O-Ring	O-Ring
45	1	01.0901	Ventilgehäuse	Valve Casing
46	8	21.0273	Stiftschraube	Stud Bolt
47	8	07.0988	Sechskantmutter	Hexagon Nut
47A	8	07.2707	Unterlegscheibe	Disc
48	1	06.0108	Cu-Dichtring	Copper Washer
49	1	07.1000	Stopfen G1/4	Plug G1/4
50	3	07.4521	Ventilstopfen	Valve Plug
••51	3	06.1587	O-Ring	O-Ring
52	1	07.0796	Scheibe für Kurbelwelle	Disc for Crankshaft
53	1	21.0259	Sechskantschraube	Hexagon Screw
55	1	07.3158	Verschlußstopfen G1/2	Plug G1/2
55A	1	06.0620	Cu-Dichtring	Copper Washer
56	1	07.1001	Verschlußstopfen G3/4	Plug G3/4
56A	1	06.0350	Cu-Dichtring	Copper Washer
	1	00.6108	Antrieb kpl. (1-29A/30/31/46-47A/52/53)	Crankcase Assy (1-29A/30/31/46-47A/52/53)
	1	00.6109	Pumpenkopf kpl. (40-45/48-51/55-56A)	Pumphead Assy (40-45/48-51/55-56A)
	1	00.6110	Plungerwechselsatz (29B-D/35-38A)	Plunger Replacement Kit (29B-D/35-38A)
	6	00.5968	Ventil kpl. (44A-44E)	Valve Assy (44A-44E)
•	1	14.0776	Rep. Satz Dichtungen	Seal Repair Kit
••	1	14.0777	Rep. Satz Ventile	Valve Repair Kit

Bei Bestellung von Ersatzteilen bitte Bestell-Nr., Pumpen-Nr. und -type angeben  
 When ordering please state Code No., Pump Model and Pump Serial No.



Technische Änderungen vorbehalten  
 Subject to change

**P45/37-400MS**